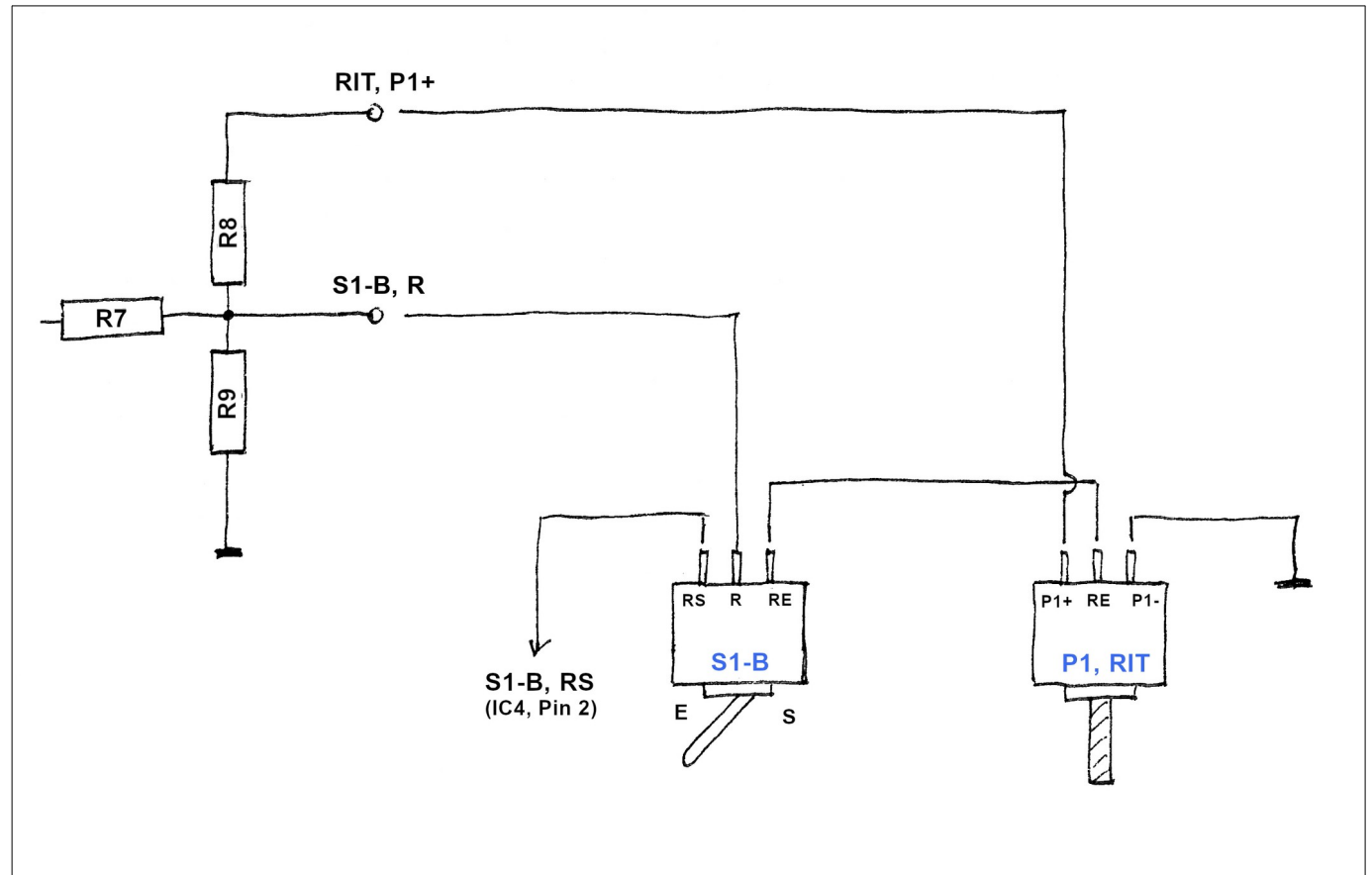


## QRP-CW-Transceiver (Haynold)

### Verdrahtungsskizze "S1-B" (Schalter 1, Schaltebene B) und RIT-Poti "P1"

Anschlusspunkte auf der Platine,  
2-pol. Platinenstecker vorne, links.

- 1: S1-B, R und S1-B, RS
- 2: RIT, P1+ und P1-



Über den Schalter 1, Schaltebene A, erfolgt die Umschaltung eines dünnen Koaxkabels von der Antennenbuchse zum RX-Eingang (Platinennägel S1-A, AE) bzw. dem TX-Ausgang (Platinennägel S1-A, AS).